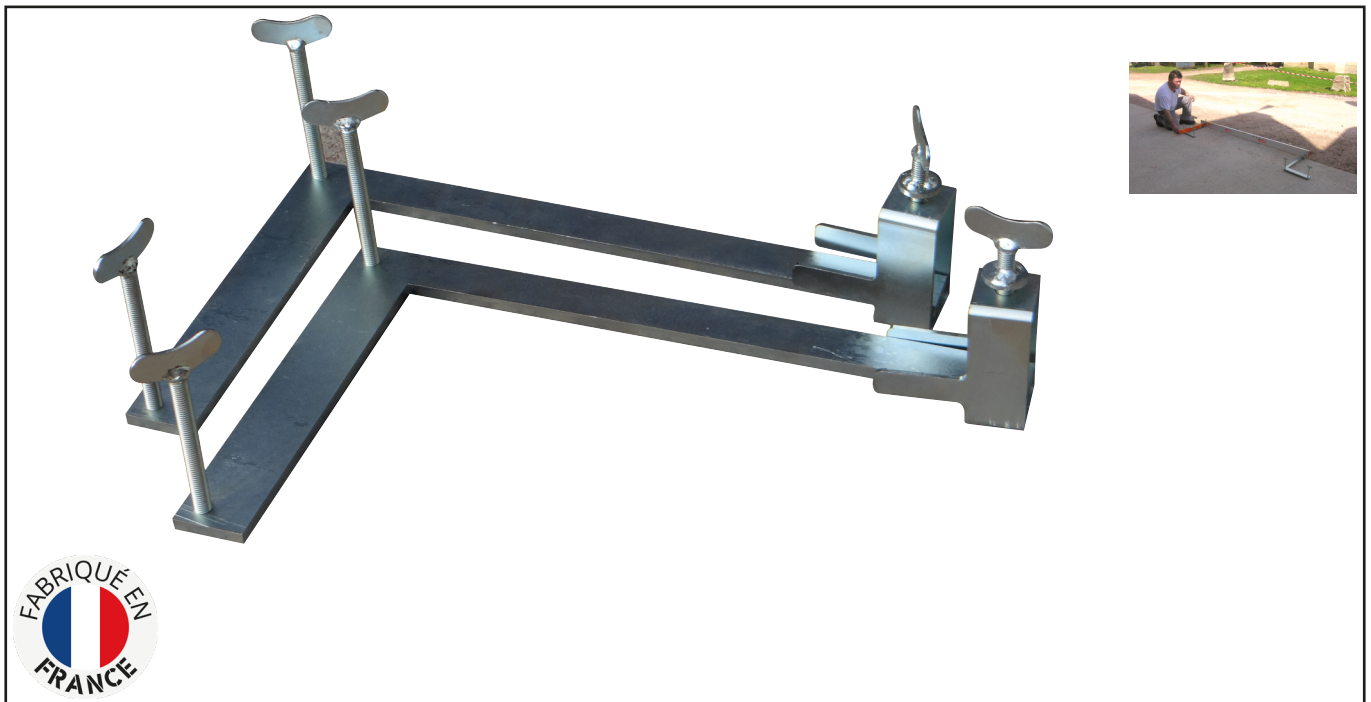


## PAIRE DE PLATINES ARASEMENT, CONSTRUCTION COLLÉE Réf.: **361200**


### Caractéristiques

Pour la réalisation d'une arase parfaite en bord de dalle

Outil indispensable pour la réalisation de l'arase périphérique de mortier lors de la pose de la première rangée, dans le cas de construction collée



### Données Produits

L mm	G	Ref.		Code EAN
x2		361200	1	3479133612003



**NOVALIA SAS**  
2 rue de Bergognon 42500  
LE CHAMBON FEUGEROLLES  
FRANCE  
[www.novalia.pro](http://www.novalia.pro)