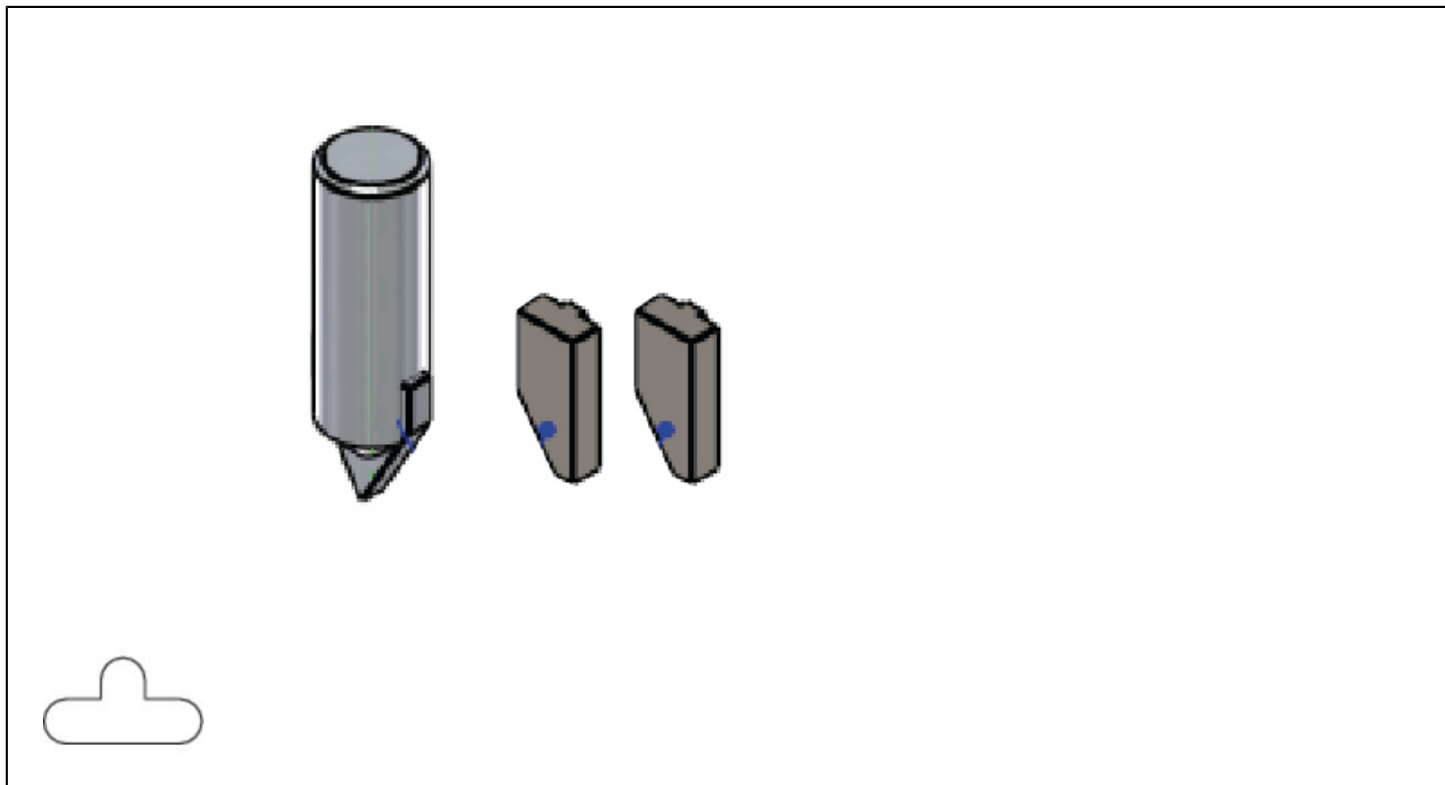


**VÂRF ȘI LAME DE REZERVĂ PENTRU PERFORATOR  
PLĂCI CERAMICE Réf.: 155830****Caracteristici**

Kit de 1 vârf + 2 lame de rezervă din carbură de tungsten pentru perforatorul de plăci ceramice (cod. 155828).

**Date despre produs****Artikelnr.**

155830

**EAN Code**

3479131558303



**NOVALIA SAS** 2 rue de Bergognon 42500 LE CHAMBON F.  
FRANCE - [www.novalia.pro](http://www.novalia.pro)

**PEDDINGHAUS** Handwerkzeuge In der Graslake 35  
58332 Schwelm DEUTSCHLAND - [www.peddinghaus.de](http://www.peddinghaus.de)

**NOVALIA SA** Str. Narciselor nr.50 500251 - Brașov ROMÂNIA  
[www.mob-ius.ro](http://www.mob-ius.ro)

**NOVALIA ESPAÑA** Portuete 51, of.204 20018 San Sebastián